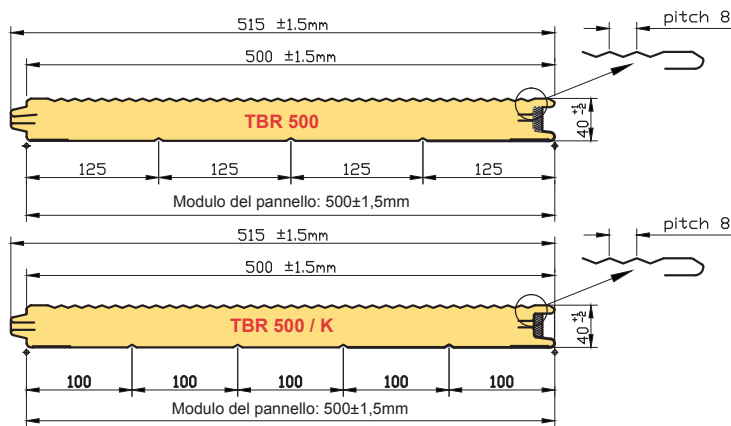




TBR V8 500
RAL 3000 - STUCCO

TBR/K V8 500
RAL 9002- LISCIO



| | |
|---------------------------------|-----------|
| Peso del pannello | 4.45 kg/m |
| Tolleranza peso | ±5% |
| Nervature (standard) | 125 mm |
| Nervature (versione K) | 100 mm |
| $\lambda \frac{mW}{m^{\circ}C}$ | <0.022 |
| $K \frac{Watt}{m^{\circ}C}$ | 0.50 |
| I (ISO 717) | 25 |
| Isolamento acustico dB | |

500 mm
40 mm

Il peso dei pannelli è fornito a titolo indicativo. A causa delle soglie di tolleranza proprie dei diversi stadi del processo produttivo dei componenti dei pannelli, si possono riscontrare delle variazioni nel peso finale del pannello. Per questo motivo ed in linea con le "Buone Pratiche" industriali Tecse do raccomanda di pesare anticipatamente i pannelli utilizzati in fase di assemblaggio di ogni porta, accertando così la scelta delle molle più adatte.

| FINITURA | RIVESTIMENTO | TIPO | COLORI* | | | | | | | | | | |
|-------------------------|-----------------|-----------------|--------------|----------|----------|----------|----------|----------|----------|---|----------|----------|---|
| Lato Esterno | Lato Esterno | Lato Esterno | Lato Esterno | | | | | | | | | | |
| STUCCO | | | | | | | | | | | | | |
| 5µm Primer verniciabile | 25µm Poliestere | STANDARD GREY | RAL 8014 | RAL 9002 | RAL 9010 | | | | | | | | |
| | | ALTRI COLORI | RAL 3000 | RAL 3005 | RAL 5010 | RAL 6005 | RAL 6009 | RAL 7004 | RAL 7016 | RAL 8017 | RAL 9006 | RAL 9007 | Su richiesta, per quantitativi minimi, sono disponibili anche altri RAL |
| LISCIO | | | | | | | | | | | | | |
| | 25µm Poliestere | | RAL 1013 | RAL 7016 | RAL 7035 | RAL 9002 | RAL 9006 | RAL 9007 | RAL 9010 | Contattateci per altri colori e modelli | | | |
| LATO INTERNO | COLORI | 25µm Poliestere | RAL 9002 | RAL 9010 | RAL 9002 | RAL 9010 | RAL 9002 | RAL 9010 | | | | | |
| | | Stucco | Stucco | Stucco | Liscio | Liscio | | | | | | | |